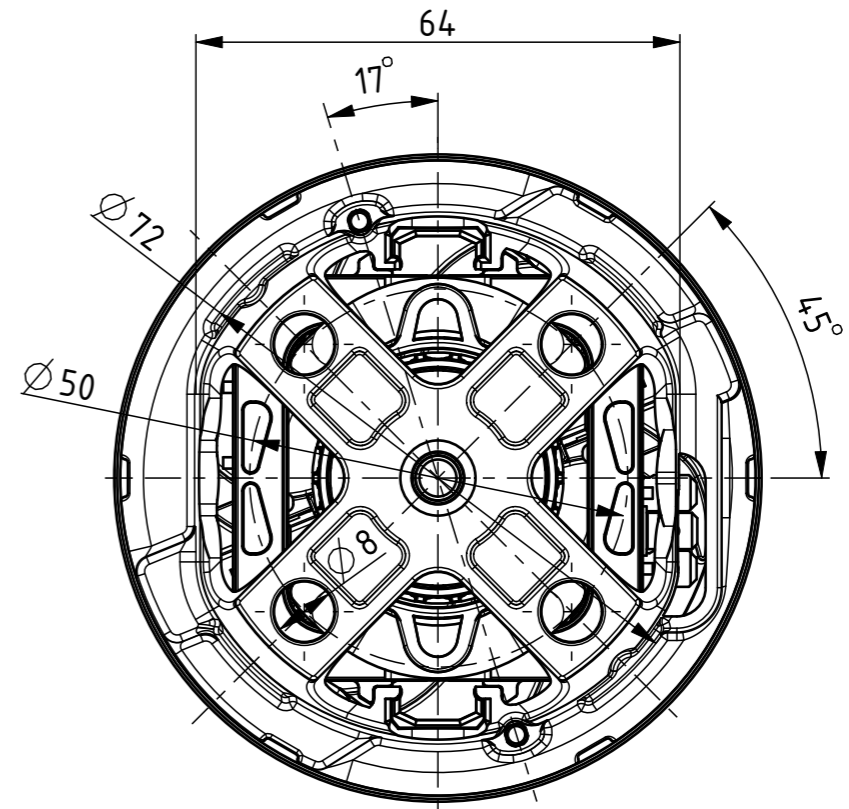
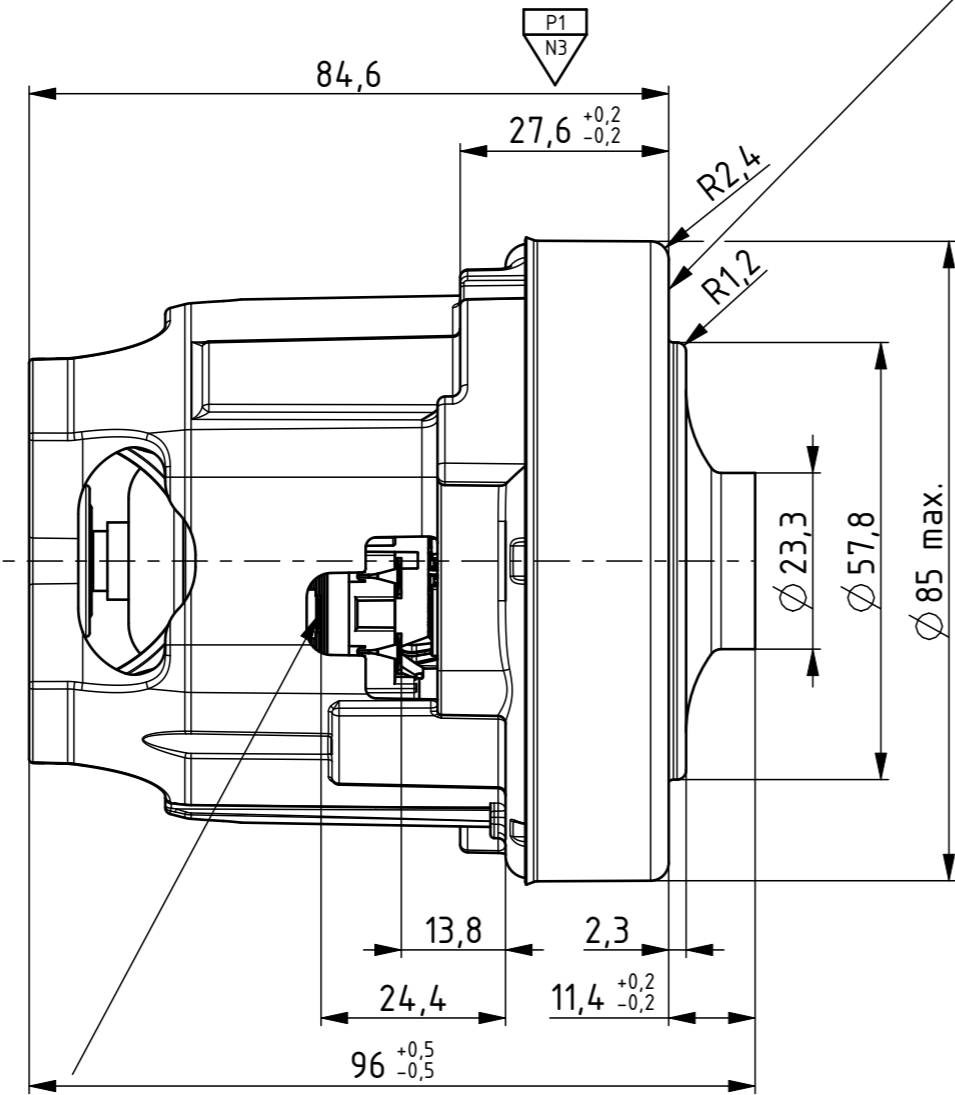


Izdelano s CAD/ProEngineer - ročno spreminjanje ni dovoljeno! Vsak prenos tretjim osebam ali uporaba v nedogovorjene namene ni dovoljena po zakonu o avtorskih pravicah. Made with CAD/ProEngineer - changing is not allowed! Any unauthorized copying of this drawing or unauthorized distribution of the information contained herein is prohibited.

NAPETOST VOLTAGE	230 V
FREKVENCA FREQUENCY	50 Hz
MAKSIMALNA MOČ MAXIMAL POWER	600 W

YYWWD S NNNN
(Class 180(H))

DOMEL 458.3.250
Made in Slovenia
230V 50Hz



Ozemljitveni kontakt
Ground Faston Tab
4,8x0,5

OSNOVNE ZNAČILNOSTI		TYPICAL CHARACTERISTICS	
IZVEDBA	ENOSTOPENJSKA	FAN SYSTEM	SINGLE STAGE
VLEŽAJENJE	DVA KROGLIČNA LEŽAJA	BEARINGS	DUAL BALL
VRSTA PRETOKA	SKOZI MOTOR	DISCHARGE	THRU FLOW
SMER VRTENJA	DESNA	DIRECTION OF ROTATION	CW

Tolerance odprtih mer Tolerances without individual indications ISO 8015 ISO 2768 - mK		Površinska hrapavost Surface finishing	Merilo Scale 1:1		Original format ISO 5457 - A3
Datum/Date Izdelal/Designed 22.03.17 T. Čemažar			Gradivo / Material		
Pregl./Verified 01.09.17 J. Rihtaršič			Naziv Title PUHALO BLOWER		
Ozn. Mark Št. obvestila Nr. of notice			Koda Code 458.3.250		List Sheet 3+ Stran Page 1
A0 13177 01.09.17 T. Čemažar			DOMEL Otoki 21, 4228 Železniki, Slovenija		4583250000_PUHALO